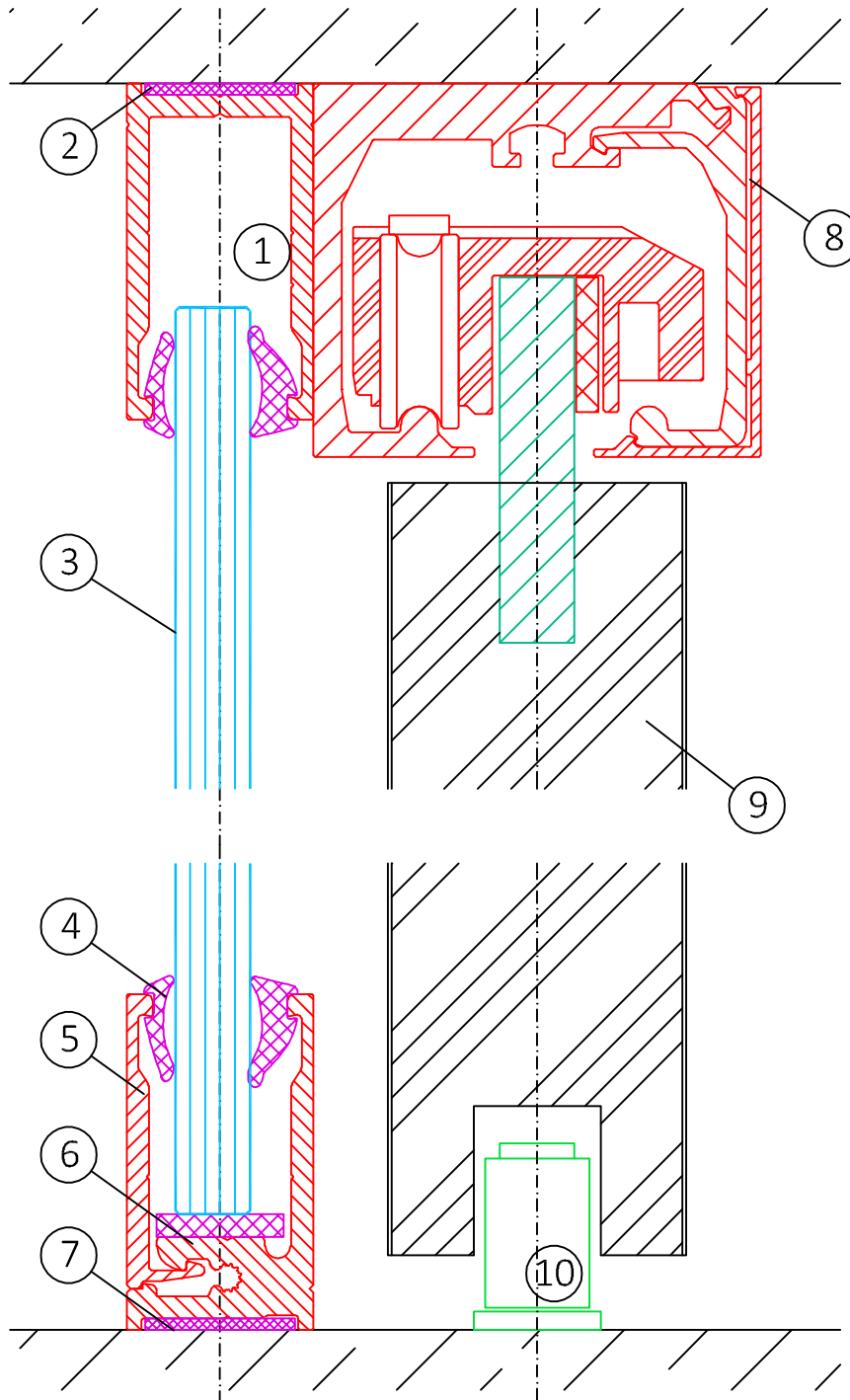


Lehnertwand Vista

Vista-12.3_Holzschiebetür mit Beschlag Toproll Balance_V0918

Maßstab 1:1



Erklärung:

1 = Grundprofil geschlossen
2 = Dichtungsband 20x3 mm
3 = Verglasung 10 - 12 mm
4 = Verglasungsdichtung

5 = Vista Klemmprofil
6 = Vista Grundprofil geteilt
7 = Dichtungsband 20x3 mm
8 = Holztürbeschlag
Toproll Balance

9 = Holztürblatt
10 = Führung