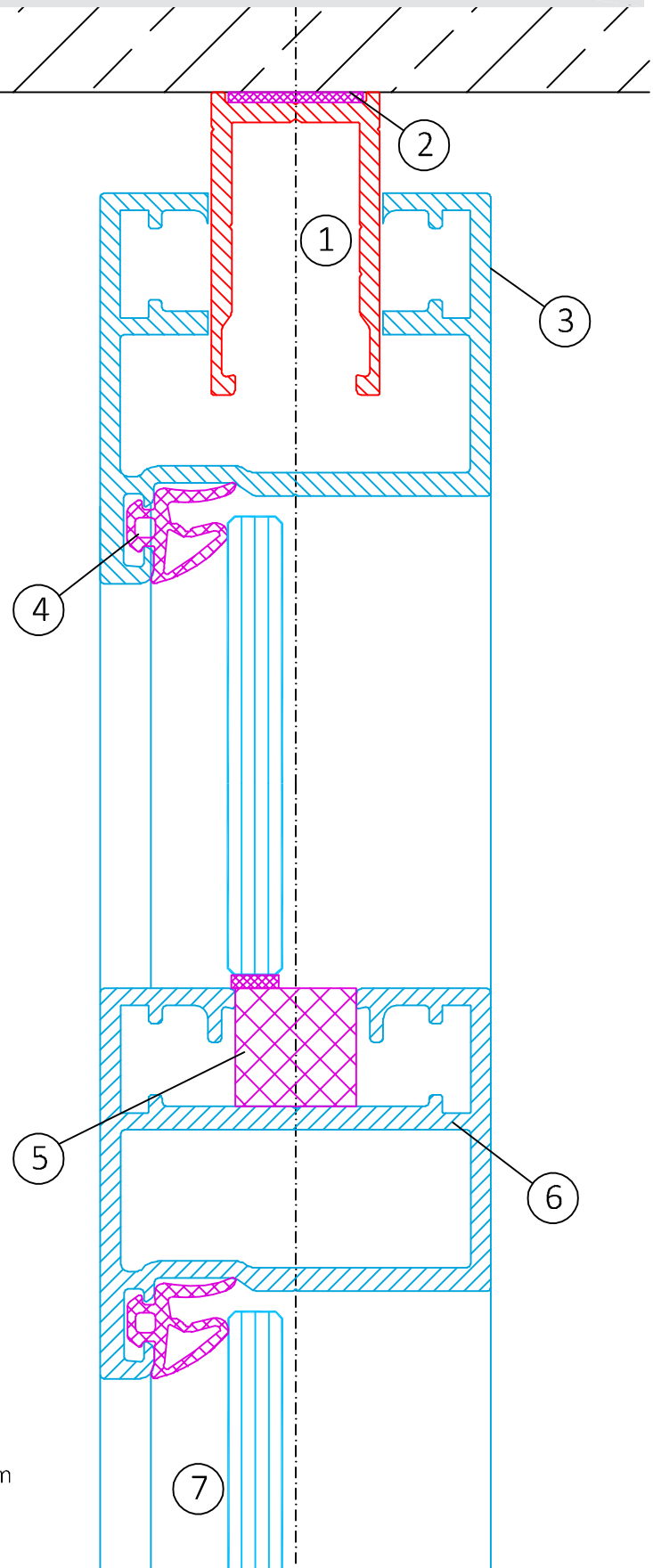


# Lehnertwand Vista

Vista-11.3\_Deckenanschluss Türzarge mit Querkämpfer\_V0918

Maßstab 1:1



## Erklärung:

- 1 = Grundprofil geschlossen
- 2 = Dichtungsband 20x3 mm
- 3 = Einfachfalz Zarge
- 4 = Zargendichtung

- 5 = Füllstück
- 6 = Querkämpfer
- 7 = Ganzglastür 10 mm